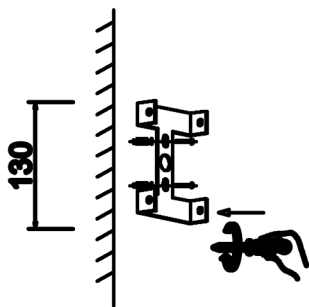


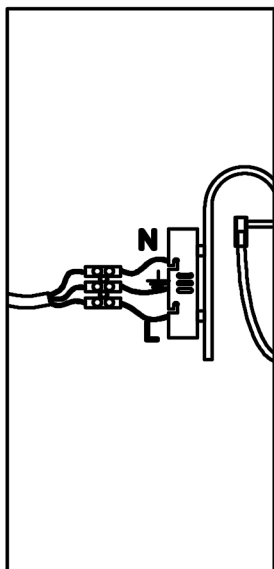
ИНСТРУКЦИЯ 08065

1

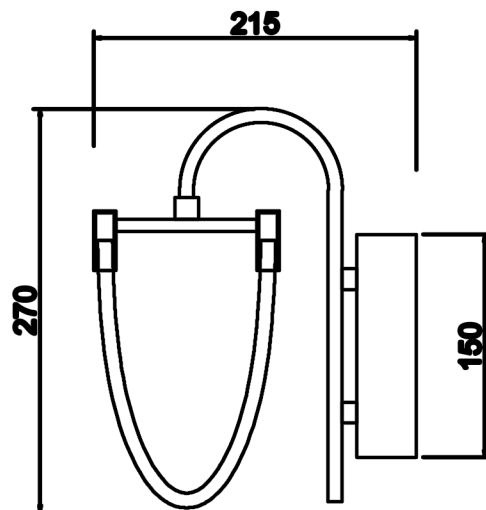
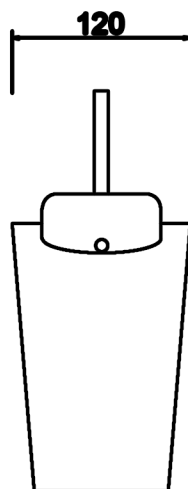
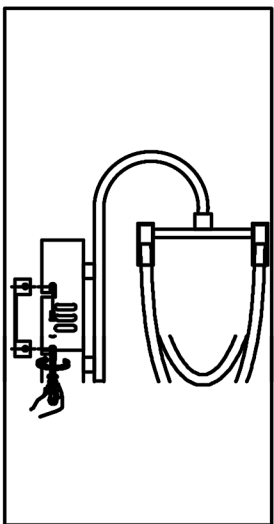
2



3



4



ВНИМАНИЕ:

- СВЕТИЛЬНИК ПРЕДНАЗНАЧЕН ДЛЯ ОСВЕЩЕНИЯ ЖИЛЫХ ПОМЕЩЕНИЙ
 - Установку и чистку светильника производить только при отключенной электросети.
 - Монтаж, подключение и техническое обслуживание светильника должны производиться квалифицированным специалистом
- Напряжение: 220-230 В, 50/60 Гц.
Лампа: 1*5W
Патрон: LED

ТЕХНИЧЕСКОЕ ОБСЛУЖИВАНИЕ:

- Для очистки поверхности используйте только чистящее средство для стекол и мягкую тряпку.
- Перед чисткой всегда отключайте его от сети.

ПРЕДУПРЕЖДЕНИЕ:

- НЕ ИСПОЛЬЗУЙТЕ БЕНЗИН, СПИРТ ДЛЯ ОЧИСТКИ.